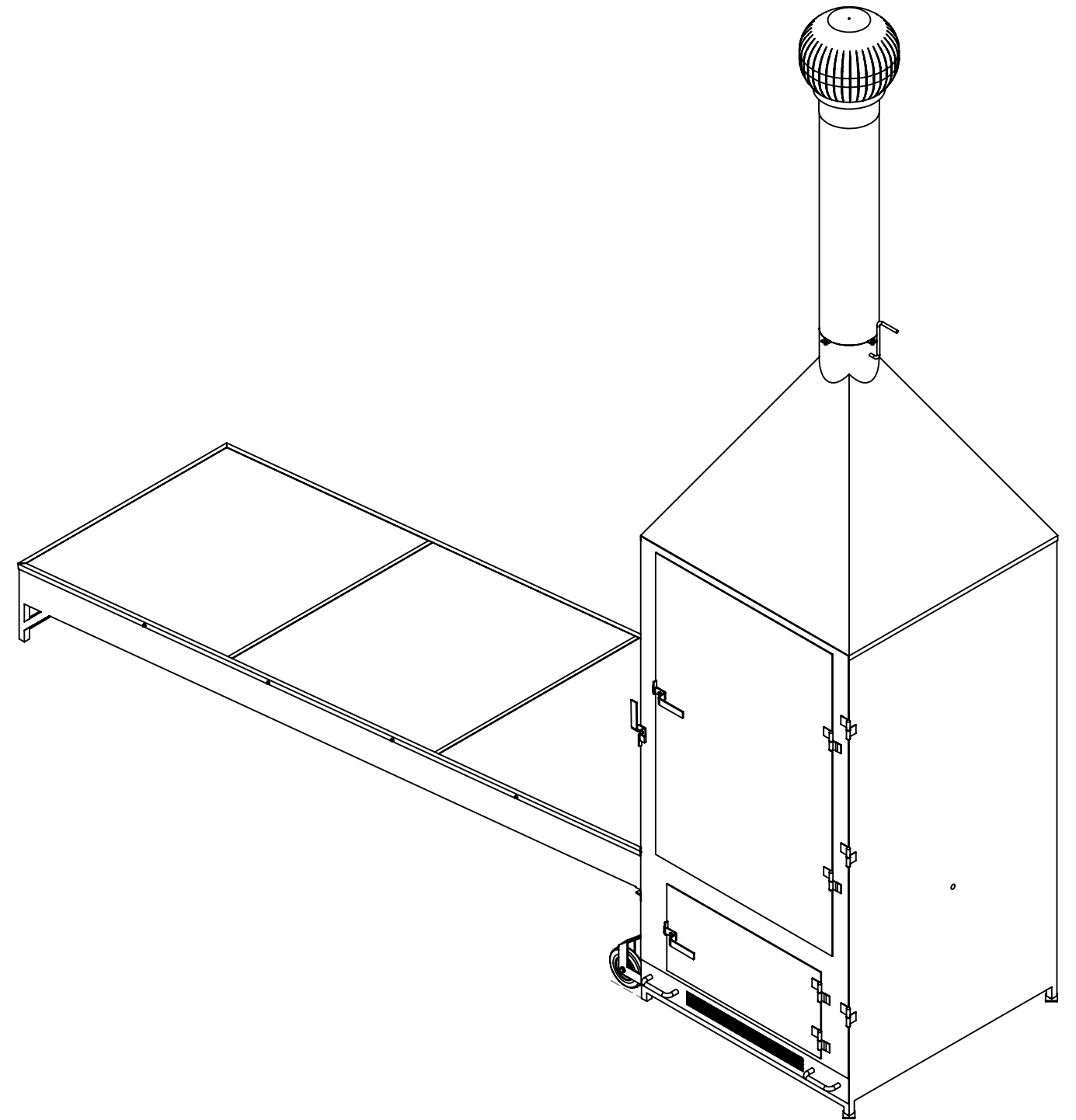
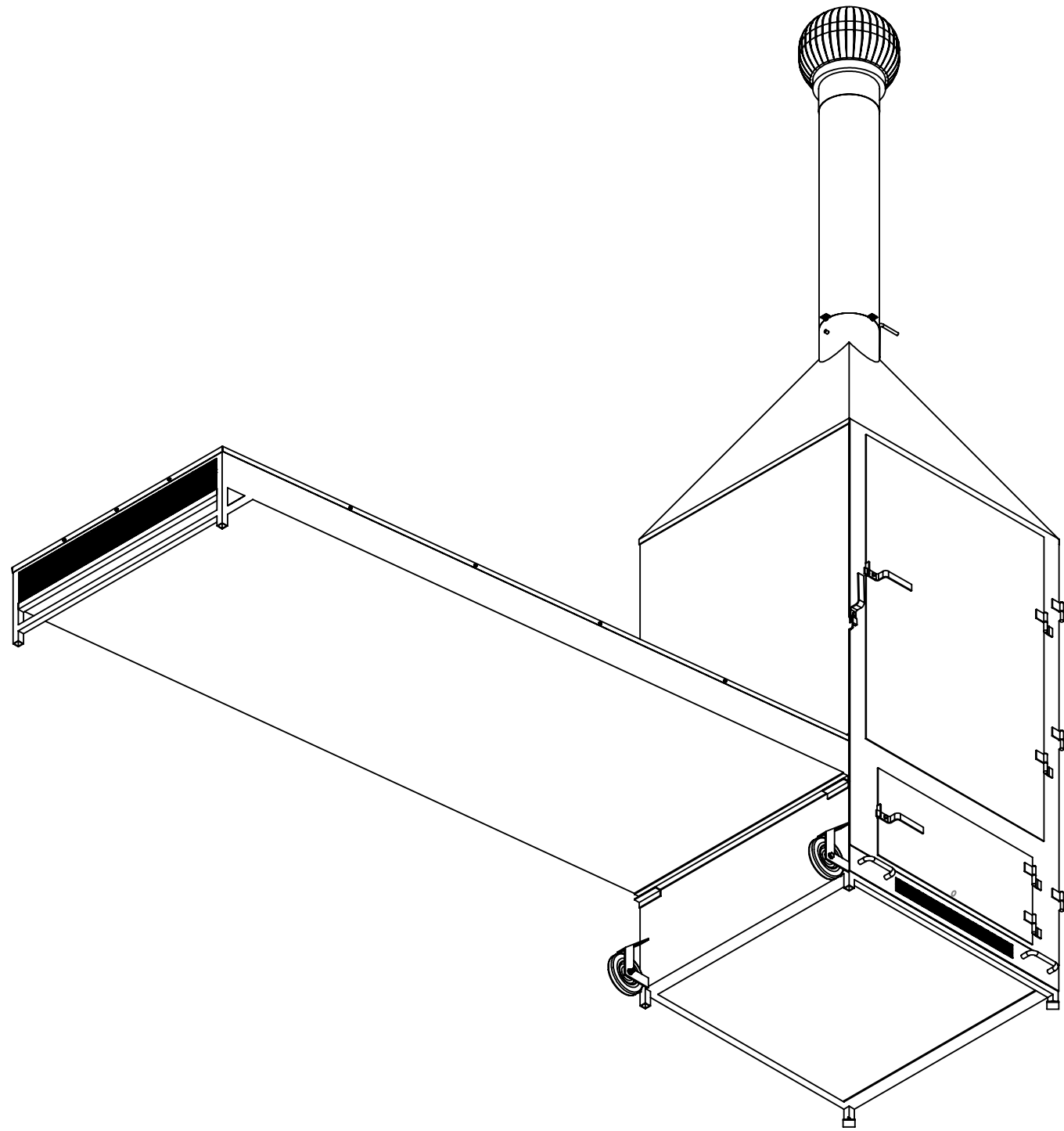


SI NO SE INDICA LO CONTRARIO: LAS COTAS SE EXPRESAN EN MM ACABADO SUPERFICIAL: TOLERANCIAS: LINEAL: ANGULAR:				ACABADO:	REBARBAR Y ROMPER ARISTAS VIVAS	NO CAMBIE LA ESCALA	REVISIÓN
DIBUJ.	NOMBRE	FIRMA	FECHA			TÍTULO: DIMENSIONES GENERALES	
VERIF.						N.º DE DIBUJO	A3
APROB.						ESCALA:1:50	HOJA 2 DE 29
FABR.					MATERIAL:		
CALID.					PESO:		



SI NO SE INDICA LO CONTRARIO: LAS COTAS SE EXPRESAN EN MM ACABADO SUPERFICIAL: TOLERANCIAS: LINEAL: ANGULAR:				ACABADO:	REBARBAR Y ROMPER ARISTAS VIVAS	NO CAMBIE LA ESCALA	REVISIÓN
DIBUJ.	NOMBRE	FIRMA	FECHA			TÍTULO: PERSPECTIVAS CONJUNTO COMPLETO	
VERIF.						N.º DE DIBUJO	A3
APROB.							
FABR.					MATERIAL:		
CALID.							
					PESO:	ESCALA:1:50	HOJA 1 DE 29